

## ANALISIS KUALITAS UDARA BERBASIS *INTERNET OF THINGS* UNTUK MONITORING KONSENTRASI CO<sub>2</sub> DI AREA ATAP GEDUNG

### *INTERNET OF THINGS-BASED AIR QUALITY ANALYSIS FOR MONITORING CO<sub>2</sub> CONCENTRATION IN ROOFTOP BUILDING AREAS*

<sup>1</sup>Raden Deasy Mandasari\*, <sup>2</sup>Andi Rosano, <sup>3</sup>Djadjat Sudaradjat

<sup>1, 2, 3</sup>Program Studi Teknik Elektro, Fakultas Teknik dan Informatika, Universitas Bina Sarana Informatika

<sup>1</sup>deasy.rde@bsi.ac.id, <sup>2</sup>andi.aox@bsi.ac.id, <sup>3</sup>djadjat.dsj@bsi.ac.id

#### INFO ARTIKEL

Diterima: 30 November 2023

Direvisi: 09 Januari 2024

Disetujui: 29 Januari 2024

#### Kata Kunci:

CO<sub>2</sub> Sensor, DHT-22 Sensor, *IoT*, Kualitas Udara, NodeMCU ESP8266, Polusi Udara

#### Keywords:

Air Pollution, Air Quality, CO<sub>2</sub> Sensor, DHT-22 Sensor, *IoT*, NodeMCU ESP8266

#### ABSTRAK

Penelitian ini bertujuan memahami kualitas udara di area atap gedung di Kota DKI Jakarta, yang dikenal dengan kepadatan penduduk tinggi dan perkembangan infrastruktur pesat. Konsentrasi karbon dioksida (CO<sub>2</sub>) di area atap menjadi fokus utama, sebagai indikator kualitas udara yang dipengaruhi oleh polusi udara, aktivitas industri, dan transportasi padat. Penggunaan teknologi *Internet of Things (IoT)* dan sensor CO<sub>2</sub> diungkapkan sebagai solusi efektif untuk memantau konsentrasi CO<sub>2</sub> secara *real-time*. Penelitian ini penting untuk langkah-langkah pengendalian polusi udara, memberikan pemahaman terhadap dampak taman atap dalam mengurangi emisi CO<sub>2</sub>, dan menjadi inspirasi bagi penelitian masa depan di bidang kualitas udara dan teknologi *IoT*. Melalui literatur terdahulu, tiga penelitian signifikan menggarisbawahi dampak industri dan teknologi pemantauan CO<sub>2</sub>. Penelitian ini dilakukan di dua lokasi di DKI Jakarta, yaitu area Atap Taman dan Atap Biasa. Pemantauan dilakukan pada empat bagian hari dengan selang waktu empat jam untuk membandingkan tingkat CO<sub>2</sub>. Alat yang digunakan melibatkan NodeMCU ESP8266, sensor DHT-22, dan sensor MQ-135. Hasilnya menunjukkan bahwa area atap dengan taman memiliki tingkat CO<sub>2</sub> rata-rata yang lebih rendah (295 PPM) dibandingkan atap biasa (360 PPM), menunjukkan potensi desain atap berkebun dalam mengurangi konsentrasi CO<sub>2</sub>. Rekomendasi penelitian termasuk peningkatan frekuensi pengumpulan data dan pertimbangan faktor tambahan untuk pemahaman lebih komprehensif tentang kualitas udara perkotaan.

#### ABSTRACT

*This research aims to comprehend the air quality in rooftop areas in the city of DKI Jakarta, renowned for its high population density and rapid infrastructure development. The main focus is on the concentration of carbon dioxide (CO<sub>2</sub>) in the roof area, serving as an indicator of air quality influenced by air pollution, industrial activity, and heavy transportation. The utilization of Internet of Things (IoT) technology and CO<sub>2</sub> sensors proves to be an effective solution for real-time monitoring of CO<sub>2</sub> concentrations. This research holds significance for air pollution control measures, providing insight into the impact of rooftop gardens in reducing CO<sub>2</sub> emissions and inspiring future research in the realms of air quality and IoT technology. Through prior literature, three notable studies underscore the industrial and technological impact of CO<sub>2</sub> monitoring. The research was conducted in two locations in DKI Jakarta, namely the Garden Roof and Ordinary Roof areas. Monitoring took place over four parts of the day with a four-hour interval to compare CO<sub>2</sub> levels. The tools employed included the NodeMCU ESP8266, DHT-22 sensor, and MQ-135 sensor. Results revealed that roof areas with gardens exhibited lower average CO<sub>2</sub> levels (295 PPM) compared to regular roofs (360 PPM), indicating the potential of garden roof designs to reduce CO<sub>2</sub> concentrations. Research recommendations include increasing the frequency of data collection and considering additional factors for a more comprehensive understanding of urban air quality.*

\*Corresponding author: deasy.rde@bsi.ac.id

## I. PENDAHULUAN

Penelitian ini dilatarbelakangi oleh kepentingan untuk memahami kualitas udara di area atap gedung di Kota DKI Jakarta. Kota tersebut merupakan salah satu daerah dengan tingkat kepadatan penduduk yang tinggi dan perkembangan infrastruktur yang pesat. Dalam kondisi perkotaan yang padat seperti ini, kualitas udara menjadi perhatian utama karena dapat berdampak pada kesehatan masyarakat dan lingkungan.

Permasalahan utama yang diangkat dalam penelitian ini adalah konsentrasi karbon dioksida (CO<sub>2</sub>) di area atap gedung. Tingginya konsentrasi CO<sub>2</sub> dapat menjadi indikator buruknya kualitas udara, yang disebabkan oleh polusi udara, aktivitas industri, dan transportasi yang padat [1]. Oleh karena itu, perlu dilakukan penelitian untuk memantau dan menganalisis konsentrasi CO<sub>2</sub> di area atap gedung sebagai upaya menjaga kualitas udara yang baik dan memberikan lingkungan yang sehat bagi penduduk perkotaan.

Penelitian [2] menunjukkan bahwa penggunaan teknologi *IoT* dan sensor CO<sub>2</sub> dapat memberikan solusi yang efektif untuk memantau dan mengukur konsentrasi CO<sub>2</sub> secara *real-time*. Beberapa referensi terkait dalam penelitian [3] mengungkapkan bahwa peningkatan konsentrasi CO<sub>2</sub> di area perkotaan dapat menyebabkan dampak negatif, seperti peningkatan risiko penyakit pernapasan, gangguan kesehatan, dan penurunan produktivitas.

Oleh karena itu, pemahaman yang lebih mendalam tentang konsentrasi CO<sub>2</sub> di area atap gedung di Kota DKI Jakarta sangat penting untuk mengambil langkah-langkah yang tepat dalam meningkatkan kualitas udara. Penelitian ini juga memiliki manfaat yang signifikan, antara lain: memberikan data dan informasi yang berguna bagi pemerintah, peneliti, dan masyarakat dalam pengambilan keputusan terkait upaya pengendalian polusi udara, menyediakan pemahaman tentang dampak keberadaan taman atap dalam mengurangi emisi CO<sub>2</sub> di lingkungan perkotaan, serta menginspirasi penelitian selanjutnya dalam bidang kualitas udara, teknologi *IoT* [4], dan pengembangan sistem pemantauan yang lebih efektif.

Melalui tinjauan terhadap penelitian-penelitian terdahulu, ditemukan beberapa temuan yang relevan. Penelitian yang diacu mencakup tiga studi yang signifikan. Pertama, studi oleh [5] menggunakan jaringan *Zigbee*, pengumpulan data polusi, dan prediksi periode polusi menggunakan metode LSTM untuk memantau kualitas udara luar ruangan. Penelitian ini menyimpulkan bahwa polusi udara di kota disebabkan oleh industri manufaktur. Selanjutnya, [6] melakukan pemantauan kualitas udara dalam ruangan dengan komunikasi kabel maupun nirkabel. Studi ini memberikan wawasan tentang metode pemantauan CO<sub>2</sub> secara *real-time*. Terakhir, [7] mengembangkan sistem pemantauan untuk mengukur dan memprediksi kualitas udara menggunakan sensor tetap dan sensor bergerak. Penelitian ini membuktikan bahwa pendekatan ini efektif dalam pemantauan dan prediksi kualitas udara untuk aplikasi kota cerdas.

Upaya perbaikan dan pengembangan metode serta sistem penelitian ini berfokus pada penggunaan teknologi *IoT* dan sensor CO<sub>2</sub> yang telah terbukti efektif dalam memantau konsentrasi CO<sub>2</sub>. Hipotesis dari penelitian ini

adalah bahwa dengan mengintegrasikan teknologi *IoT* dan sensor CO<sub>2</sub>, penelitian ini akan menghasilkan data yang akurat dan dapat memberikan pemahaman lebih mendalam tentang kualitas udara di area atap gedung di Kota DKI Jakarta.

## II. METODE PENELITIAN

### A. Lokasi Penelitian

Penelitian ini dilakukan di dua lokasi berbeda di wilayah DKI Jakarta, yaitu area taman atap (*rooftop garden*) dan atap biasa (*normal rooftop*) tanpa taman. Lokasi penempatan sensor *IoT* berdasarkan faktor-faktor seperti ukuran area atap, jenis aktivitas di sekitarnya, dan potensi pengaruh lingkungan. Untuk satu luasan atap, diperlukan dua sensor, satu di atap taman dan satu di atap biasa. Pemilihan jumlah sensor dan lokasi penempatannya didasarkan pada karakteristik atap dan tujuan pengukuran.

Data pengumpulan dilakukan pada empat bagian hari, yaitu pagi hari, siang hari, sore hari, dan malam hari, dengan selang waktu empat jam. Tujuan penelitian ini adalah untuk membandingkan tingkat karbon dioksida antara kedua lokasi tersebut selama beberapa hari. DKI Jakarta dipilih sebagai lokasi penelitian karena sebagai pusat perkotaan yang padat, memiliki banyak gedung, dan tingkat polusi udara yang tinggi. Fokus penelitian pada area atap gedung dipilih untuk mengkaji kualitas udara di lokasi yang berpotensi memiliki pengaruh signifikan terhadap lingkungan sekitar dan kesehatan masyarakat. Selain itu, keberadaan infrastruktur yang sudah ada juga memungkinkan implementasi sistem pemantauan berbasis *Internet of Things* untuk mengukur dan memantau konsentrasi CO<sub>2</sub> di area atap gedung secara *real-time*.



Gambar 1 *Normal rooftop*

Gambar 1 *normal rooftop* (atap biasa) merupakan area atap gedung yang tidak dilengkapi dengan taman atau elemen berkebun. Atap ini mewakili kondisi atap konvensional tanpa adanya penghijauan tambahan. Karakteristiknya mencerminkan keadaan atap pada umumnya yang terpapar langsung pada elemen-elemen lingkungan perkotaan, seperti polusi udara dari kendaraan dan pabrik, serta pengaruh aktivitas manusia di sekitarnya.

*Normal rooftop* adalah elemen kritis dalam penelitian ini karena memberikan dasar perbandingan yang valid untuk mengevaluasi potensi dampak positif *rooftop garden* terhadap tingkat CO<sub>2</sub>. Data yang dikumpulkan dari *normal rooftop* menjadi landasan untuk menilai sejauh mana desain atap berkebun dapat berkontribusi dalam mengurangi konsentrasi CO<sub>2</sub> di area perkotaan yang padat.



Gambar 2 *Rooftop garden*

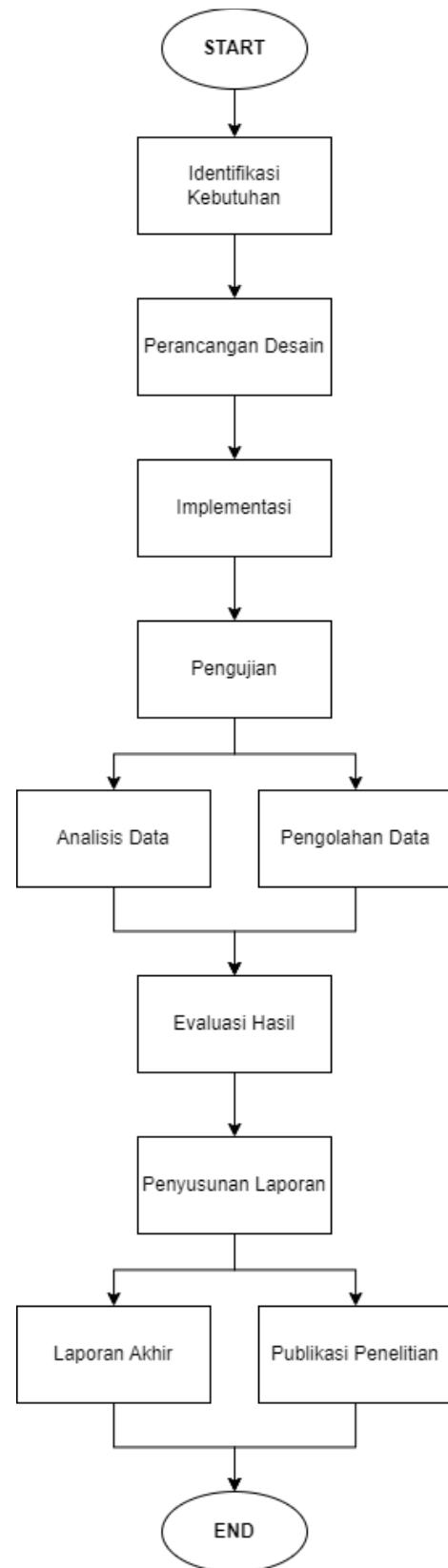
Gambar 2 *rooftop garden* (taman atap) merupakan area atap gedung yang khusus dirancang dengan kehadiran taman atau elemen berkebun. Berbeda dengan atap biasa, *rooftop garden* ini menghadirkan lahan hijau yang memungkinkan pertumbuhan tanaman dan vegetasi lainnya. Desain atap ini bertujuan untuk memberikan kontribusi positif terhadap kualitas udara dan lingkungan di sekitarnya.

B. Tahapan Penelitian

TABEL 1  
KOMPONEN YANG DIGUNAKAN

No	Nama	Kuantitas (Unit)	Kegunaan
1	MQ-135	2	Sensor untuk mendeteksi konsentrasi gas berbahaya, khususnya karbon dioksida (CO <sub>2</sub> ), dalam lingkungan.
2	DHT22	2	Sensor untuk mengukur suhu dan kelembaban udara di sekitarnya.
3	NodeMCU ESP8266 12E Wi-Fi Module	2	Mikrokontroler yang berperan sebagai otak utama dalam sistem, mengkoordinasikan pengumpulan dan pengiriman data ke <i>server cloud</i> .
4	LCD Display 16x2-I2C	2	Sebagai antarmuka visual untuk menampilkan hasil pengukuran secara <i>real-time</i> , memudahkan pemantauan tingkat CO <sub>2</sub> , suhu, dan kelembaban.

Tabel 1 menunjukkan komponen-komponen yang digunakan dalam penelitian ini bekerja secara sinergis untuk memonitor dan menganalisis kualitas udara di area atap gedung dengan tujuan meningkatkan pemahaman tentang konsentrasi CO<sub>2</sub> dan dampaknya terhadap lingkungan.



Gambar 3 Tahapan penelitian

Penelitian ini pada Gambar 3 dimulai dengan tahap identifikasi kebutuhan dan perencanaan. Gedung penelitian dipilih setelah evaluasi potensinya, dan izin akses ke area atap diperoleh. Perencanaan dilakukan, termasuk pengadaan

peralatan *IoT* untuk pengukuran CO<sub>2</sub> dan instalasi sensor di area atap gedung setelah persiapan yang matang.

Selanjutnya, dilakukan perancangan desain penelitian. Sistem berbasis *IoT* dan infrastruktur komunikasi dirancang, termasuk desain sensor dan pengembangan prototipe. Uji coba dan evaluasi prototipe dilakukan untuk memastikan kinerja yang optimal.

Pada tahap implementasi, pengukuran CO<sub>2</sub> dilakukan pada empat periode berbeda sepanjang hari [8], dengan pemeriksaan dan pemeliharaan sensor secara berkala untuk memastikan keandalan data.

Pengujian melibatkan pengumpulan data dan evaluasi fungsionalitas sistem. Hasil pengujian dianalisis dan divalidasi untuk memastikan ketepatan data yang dihasilkan.

Selanjutnya, dilakukan analisis dan pengolahan data. Data CO<sub>2</sub> dianalisis secara statistik untuk mengidentifikasi rata-rata, deviasi standar, dan tren konsentrasi CO<sub>2</sub>. Pola fluktuasi konsentrasi CO<sub>2</sub> berdasarkan waktu dan lokasi diidentifikasi.

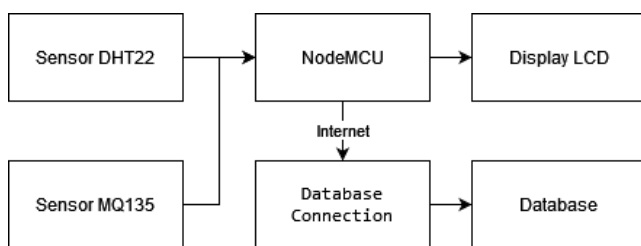
Hasil dan interpretasi dievaluasi dengan mempertimbangkan faktor-faktor yang memengaruhi kualitas udara di area atap gedung. Penyusunan laporan sementara mencakup metodologi, hasil pengukuran, analisis data, dan temuan awal.

Jika diperlukan, dilakukan pengumpulan data tambahan selama periode cuaca ekstrem atau kejadian khusus yang dapat mempengaruhi kualitas udara [9].

Laporan akhir disusun setelah revisi dan penyempurnaan berdasarkan umpan balik dari tim penelitian dan pemangku kepentingan. Laporan akhir mencakup grafik, ilustrasi, daftar referensi, dan ringkasan yang menjelaskan secara komprehensif hasil penelitian dan memberikan rekomendasi untuk perbaikan kualitas udara di area atap gedung.

Terakhir, hasil penelitian dipublikasikan melalui artikel ilmiah dan diajukan hak kekayaan intelektual jika diperlukan untuk melindungi inovasi yang dihasilkan.

### C. Diagram Blok Sistem



Gambar 4 Diagram blok sistem

Gambar 4 diagram blok sistem menggambarkan interaksi antar komponen utama dalam sistem monitoring konsentrasi CO<sub>2</sub>. Berikut adalah penjelasan dari setiap blok:

#### 1. Input Sensors

- MQ-135 Gas Sensor: Berfungsi mendeteksi konsentrasi CO<sub>2</sub> di sekitar area pengukuran.
- DHT22 Sensor: Mengukur suhu dan kelembaban udara di lingkungan.

#### 2. NodeMCU ESP8266 Microcontroller

- *Data Integration*: Mengumpulkan data dari kedua sensor (MQ-135 dan DHT22).

- *Communication*: Mengelola komunikasi dengan sensor dan modul Wi-Fi.
- *Control Logic*: Menentukan urutan pembacaan sensor, pengolahan data, dan pengiriman ke *server*.

#### 3. LCD Display:

- *Visual Interface*: Menampilkan data hasil pengukuran (konsentrasi CO<sub>2</sub>, suhu, dan kelembaban) secara *real-time*.
- *User Interaction*: Memberikan antarmuka visual untuk pemantauan oleh pengguna.

#### 4. Wi-Fi Module

- *Connectivity*: Menghubungkan NodeMCU dengan jaringan *Wi-Fi*.
- *Data Transmission*: Mengirimkan data hasil pengukuran ke *server cloud*.

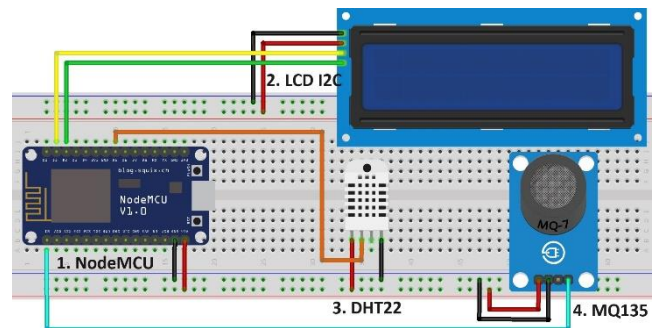
#### 5. Cloud Server

- *Data Storage*: Menyimpan data hasil pengukuran ke dalam *database*.
- *Remote Access*: Memungkinkan akses ke data dari lokasi eksternal.
- *Data Analysis*: Dapat digunakan untuk analisis historis dan peramalan.

#### 6. Power Supply

- *Power Distribution*: Menyediakan daya untuk semua komponen dalam sistem.

### D. Skema Perancangan Alat



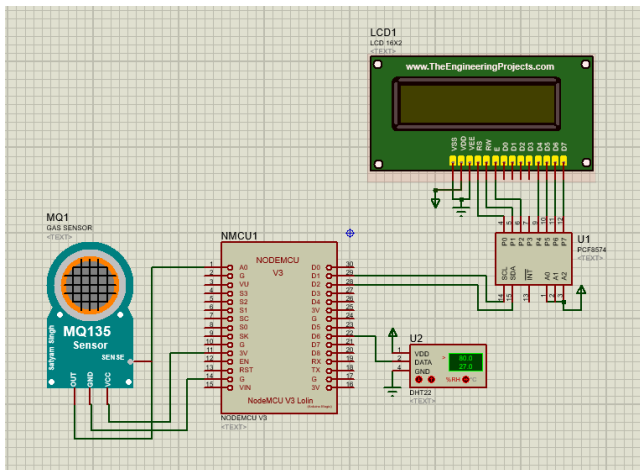
Gambar 5 Skema perancangan alat

Dalam Gambar 5 skema perancangan alat ini, NodeMCU ESP8266 berfungsi sebagai otak utama yang mengoordinasikan pengumpulan dan pemrosesan data [10]. NodeMCU terhubung dengan sensor DHT-22 untuk mengukur suhu dan kelembaban udara, serta sensor MQ-135 untuk mengukur konsentrasi CO<sub>2</sub> [11] di area atap gedung.

Pertukaran data antara NodeMCU dan LCD 16x2 ditingkatkan melalui penerapan protokol komunikasi I2C (*Inter-Integrated Circuit*). LCD 16x2 digunakan sebagai antarmuka visual untuk menampilkan hasil pengukuran secara *real-time* [12]. Integrasi I2C membantu menyederhanakan pengaturan komunikasi antarperangkat, meningkatkan efisiensi transfer data, dan meminimalkan beban pemrosesan di NodeMCU.

Sinyal dari sensor DHT-22 [13] dan MQ-135 [14] diambil oleh NodeMCU, kemudian diproses dan dikirimkan melalui jalur I2C ke LCD 16x2. Layar LCD memberikan pemantauan langsung terhadap suhu, kelembaban, dan konsentrasi CO<sub>2</sub>, memungkinkan pengguna untuk dengan cepat memahami kualitas udara di area atap gedung.





Gambar 6 Konfigurasi pin diagram prototipe IoT

Gambar 6 merupakan tampilan konfigurasi pin antar komponen yang dirakit menggunakan aplikasi Proteus sebagai simulasi untuk memastikan bahwa coding Arduino IDE dapat berjalan dengan baik tanpa error, sebelum data ditransfer pada prototipe.

1. Sensor Gas MQ-135

Sensor MQ-135 digunakan untuk mengukur konsentrasi CO<sub>2</sub> di lingkungan. Keluaran analog dari sensor ini, yang merepresentasikan tingkat konsentrasi CO<sub>2</sub>, terhubung ke Pin Analog 0 pada NodeMCU. Kaki tanah dan daya dihubungkan ke Ground dan Pin 3V pada NodeMCU, secara berurutan, untuk menyediakan referensi ground dan daya.

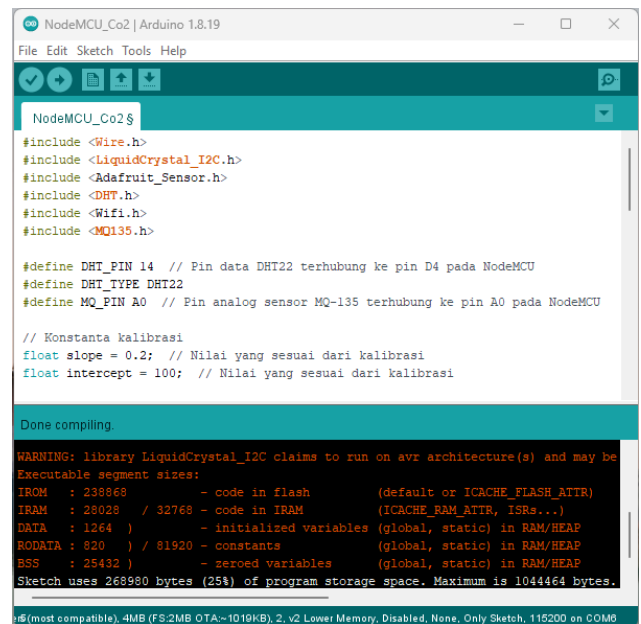
2. DHT-22

Sensor DHT22, yang mengukur suhu dan kelembaban, membutuhkan daya eksternal sebesar 5V, yang diberikan melalui kabel daya (VDD). Kabel data terhubung ke Pin D6 pada NodeMCU untuk mentransfer data hasil pengukuran. Kabel tanah terhubung ke ground untuk menciptakan jalur referensi ground yang diperlukan.

3. LCD-I2C

LCD menggunakan komunikasi I2C dihubungkan ke NodeMCU. Kabel SDL dan SDA dari modul I2C terhubung ke Pin D1 dan Pin D2 pada NodeMCU secara berurutan. Kabel A0, A1, dan A2 yang ada pada modul I2C dihubungkan ke sumber daya eksternal (5V) untuk pengaturan alamat perangkat.

E. Arduino IDE



Gambar 7 Coding di Arduino IDE

Kode yang disajikan di Gambar 7 merupakan implementasi untuk mengakuisisi data dari sensor DHT22 dan MQ135 pada NodeMCU, menampilkan hasilnya pada LCD I2C, dan menyimpan informasi yang terkumpul ke dalam database melalui koneksi WiFi. Inisialisasi dilakukan untuk sensor DHT22 dan MQ135, LCD I2C, dan parameter WiFi seperti nama WiFi, kata sandi, serta alamat server database.

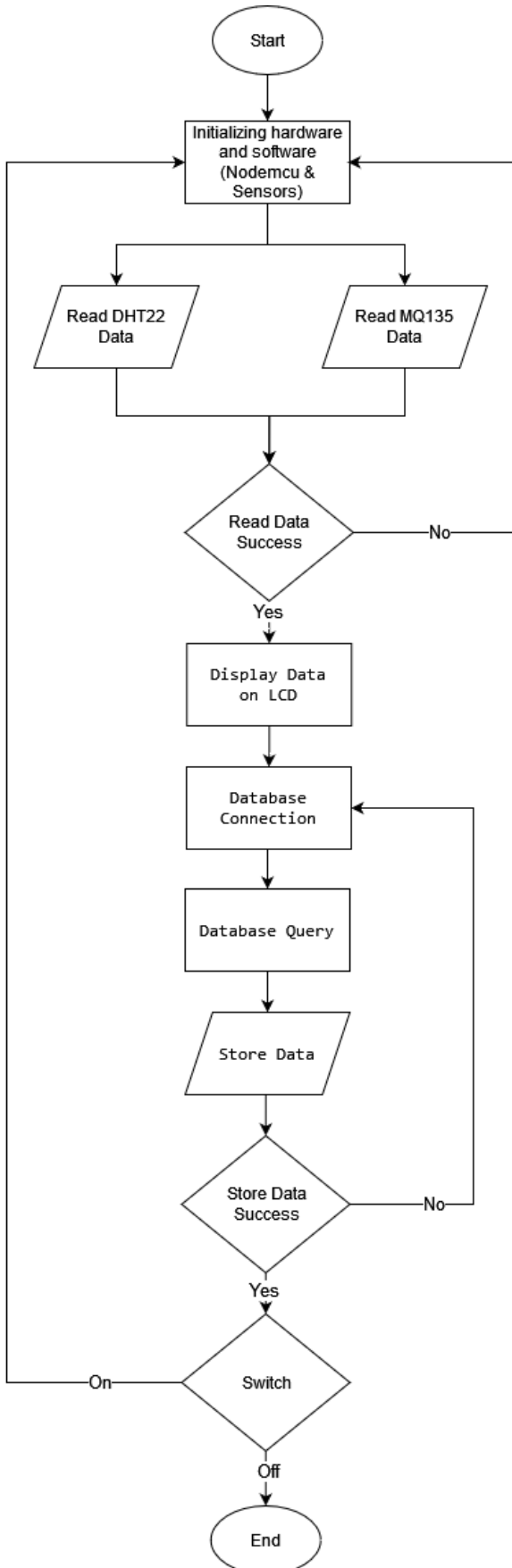
Selanjutnya, pada fungsi setup(), proses inisialisasi komunikasi serial, sensor DHT22, dan LCD I2C dilakukan. NodeMCU kemudian terhubung ke jaringan WiFi menggunakan informasi yang telah ditentukan sebelumnya.

Di dalam fungsi loop(), program secara terus-menerus membaca data dari sensor DHT22 dan MQ135. Data suhu dan kelembaban dari DHT22 serta data kualitas udara dari MQ135 dikumpulkan dalam variabel. Hasil pengukuran tersebut kemudian ditampilkan pada LCD I2C.

Setiap kali data berhasil terbaca, fungsi sendToServer() dipanggil untuk mengirim data ke server melalui permintaan HTTP GET. URL yang dibentuk mencakup data suhu, kelembaban, dan kualitas udara. Setelah data berhasil dikirim, respon dari server ditampilkan pada Serial Monitor.

Program ini beroperasi secara berulang, membaca dan mengirim data setiap 5 detik (sesuai dengan delay(5000)). Pastikan bahwa server yang digunakan memiliki endpoint atau script PHP (seperti database.php) untuk menangani permintaan dan menyimpan data ke dalam database sesuai dengan kebutuhan sistem.

F. Cara Kerja Alat



Gambar 8 Flowchart monitoring konsentrasi CO<sub>2</sub>

Alur kerja berdasarkan Gambar 8 dimulai dengan inisialisasi *hardware* dan *software* pada NodeMCU, termasuk pengaturan *pin* dan koneksi *WiFi*. Tahap selanjutnya melibatkan pembacaan data suhu dan kelembaban dari sensor DHT22. Jika pembacaan ini berhasil, program melanjutkan untuk membaca data kualitas udara dari sensor MQ135.

Data yang berhasil dibaca kemudian ditampilkan pada LCD untuk pemantauan visual. Selanjutnya, program melakukan koneksi ke *database server* dan mengirim *query* untuk menyimpan data suhu, kelembaban, dan kualitas udara ke dalam *database*.

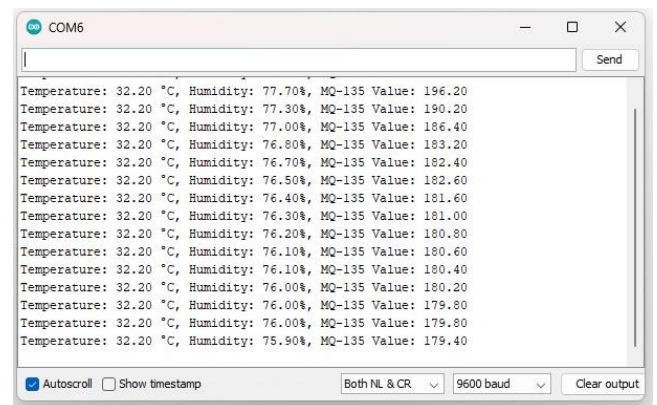
Dalam *flowchart* ini, terdapat *loop* yang memungkinkan program untuk terus berjalan, membaca, menampilkan, dan menyimpan data secara berkala. Proses ini menciptakan siklus pemantauan berkelanjutan terhadap kondisi lingkungan di area yang diamati.

III. HASIL DAN PEMBAHASAN

Proses awal penelitian dimulai dengan pengumpulan data secara *real-time* dari sensor, yang disimpan pada *server cloud* [15] setiap interval 10 menit. *Dataset* diekstrak dalam format JSON dan selanjutnya dilakukan proses konversi ke format .CSV. Langkah selanjutnya adalah pra-pemrosesan data untuk memastikan kualitas data yang baik sebelum dilakukan analisis lebih lanjut.

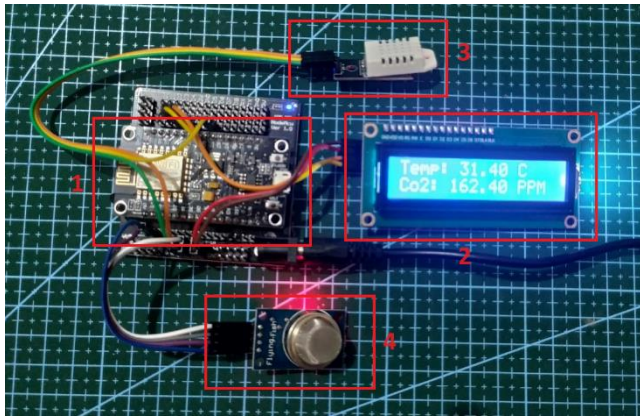
Waktu dibagi menjadi empat bagian: pagi (0), siang (1), sore (2), dan malam (3).

*Dataset* yang dihasilkan kemudian berfokus pada dua fitur utama: (CO<sub>2</sub> di area atap dengan taman) dan (CO<sub>2</sub> di area atap normal). Setelah mengumpulkan data selama tiga hari di bulan November 2023, terdapat 432 baris data CO<sub>2</sub> dalam dataset.



Gambar 9 Serial monitor Arduino IDE

Pada Gambar 9, dapat dilihat tampilan *Serial Monitor* pada Arduino IDE yang mencatat data secara *real-time* dari sensor-sensor yang terpasang pada prototipe. Informasi yang tampil meliputi suhu aktual, kelembaban udara, dan konsentrasi CO<sub>2</sub>. Grafik atau data numerik dapat diakses untuk setiap parameter, memungkinkan pemantauan mendalam terhadap perubahan kondisi udara di area penelitian.

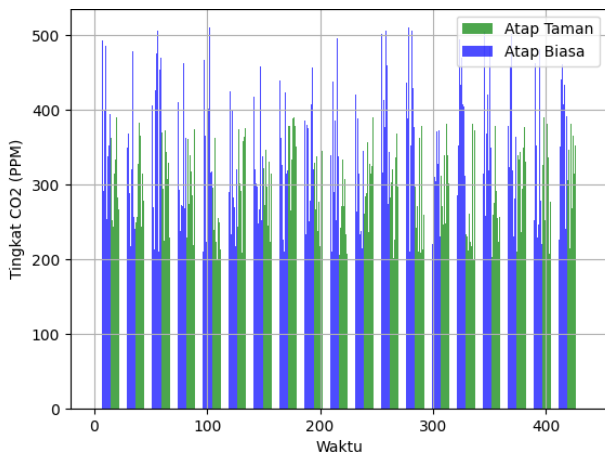


Gambar 10 Implementasi prototipe

Keterangan Gambar 10:

1. NodeMCU ESP8266
2. LCD-I2C
3. DHT-22
4. MQ-135

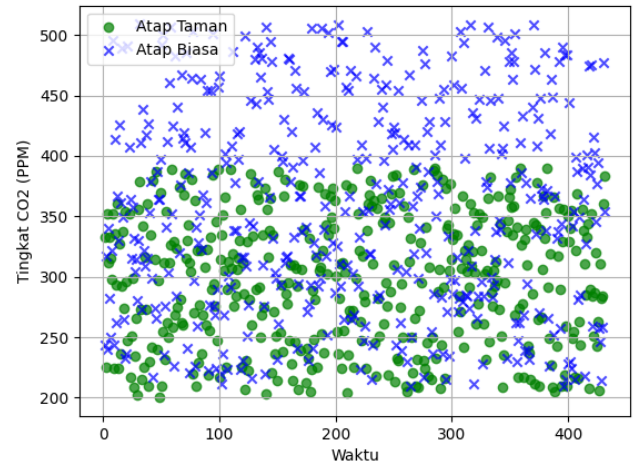
Gambar 10 menunjukkan implementasi fisik dari prototipe monitoring konsentrasi CO<sub>2</sub>. NodeMCU ESP8266 bertindak sebagai otak utama yang terhubung dengan sensor DHT-22 untuk mengukur suhu dan kelembaban, serta sensor MQ-135 untuk mengukur konsentrasi CO<sub>2</sub>. Data yang dikumpulkan ditampilkan secara *real-time* pada LCD 16x2. Desain yang efisien dan terorganisir memastikan kelancaran operasional dan pemeliharaan.



Gambar 11 Level CO<sub>2</sub> di dua area atap gedung

Penggunaan diagram batang pada Gambar 11 untuk memvisualisasikan perbandingan tingkat CO<sub>2</sub> antara dua area atap gedung yang berbeda. Diagram tersebut menggambarkan pengukuran rata-rata CO<sub>2</sub> selama satu hari pada Atap Taman (Hijau) dan Atap Biasa (Biru). Dari visualisasi ini, terlihat bahwa tingkat CO<sub>2</sub> di Atap Taman cenderung lebih rendah dibandingkan dengan Atap Biasa, mencapai 295 PPM dan 360 PPM secara berurutan.

Pengamatan ini memberikan gambaran yang jelas tentang potensi positif dari adopsi desain atap berkebun terhadap kualitas udara di lingkungan tersebut. Hasil ini didapatkan dari interval pengumpulan data selama tiga hari, dan fokus pada dua jenis atap.



Gambar 12 Scatter diagram perbandingan tingkat CO<sub>2</sub>

*Scatter diagram* di Gambar 12 memberikan representasi visual dari perbandingan tingkat CO<sub>2</sub> antara Atap Taman dan Atap Biasa selama periode waktu tertentu. Diagram ini menggunakan sumbu horizontal untuk menunjukkan waktu (dalam jumlah *timesteps*) dan sumbu vertikal untuk menggambarkan tingkat CO<sub>2</sub> dalam satuan PPM (*Part Per Million*).

Setiap titik pada diagram mewakili pasangan nilai, di mana nilai pertama adalah waktu dan nilai kedua adalah tingkat CO<sub>2</sub>. Pada *scatter plot* ini, memperlihatkan data untuk dua kondisi yang dibandingkan: Atap Taman (ditandai dengan marker 'o' berwarna hijau) dan Atap Biasa (ditandai dengan marker 'x' berwarna biru).

Melalui warna dan jenis marker yang berbeda, diagram ini memungkinkan untuk dengan jelas membedakan antara dua kondisi tersebut. Persebaran titik-titik ini memberikan gambaran tentang variasi tingkat CO<sub>2</sub> di kedua jenis atap selama rentang waktu tertentu.

Hasil ini menunjukkan bahwa area atap dengan taman memiliki tingkat CO<sub>2</sub> yang cenderung lebih rendah dibandingkan dengan atap biasa, menunjukkan potensi dampak positif dari adopsi desain atap berkebun terhadap kualitas udara di lingkungan tersebut.

Analisis data pada Gambar 11 dan Gambar 12 menunjukkan perbandingan rata-rata konsentrasi CO<sub>2</sub> antara dua area atap gedung, yaitu Atap Taman dan Atap Biasa, selama satu hari.

Dari hasil analisis, terungkap bahwa tingkat CO<sub>2</sub> di area atap dengan taman berkisar antara 200 hingga 390 PPM, sementara atap biasa memiliki tingkat CO<sub>2</sub> rata-rata antara 210 hingga 510 PPM.

#### IV. KESIMPULAN

Penelitian ini mengintegrasikan teknologi *IoT* dan sensor CO<sub>2</sub> untuk memahami kualitas udara di area atap gedung di Kota DKI Jakarta. Dari hasil analisis, area atap dengan taman menunjukkan tingkat rata-rata CO<sub>2</sub> yang lebih rendah (295 PPM) dibandingkan atap biasa (360 PPM), menunjukkan potensi desain atap berkebun dalam mengurangi konsentrasi CO<sub>2</sub>. Meskipun demikian, penelitian memiliki keterbatasan dalam interval pengumpulan data dan fokus pada dua jenis atap.

Rekomendasi penelitian mendatang termasuk meningkatkan frekuensi pengumpulan data dan mempertimbangkan faktor tambahan untuk pemahaman yang lebih komprehensif tentang kualitas udara perkotaan.

#### UCAPAN TERIMA KASIH

Terima kasih kepada Yayasan Bina Sarana Informatika atas dukungan keuangan yang telah membiayai penelitian ini. Juga, kami ingin mengucapkan terima kasih kepada Tim Editor Jurnal Barometer Universitas Singaperbangsa Karawang atas kesempatan untuk mempublikasikan hasil penelitian ini.

#### DAFTAR RUJUKAN

- [1] S. Dhingra, R. B. Madda, A. H. Gandomi, R. Patan, and M. Daneshmand, "Internet of things mobile-air pollution monitoring system (IoT-Mobair)," *IEEE Internet Things J.*, vol. 6, no. 3, pp. 5577–5584, 2019.
- [2] J. Huang *et al.*, "A crowdsourcing-based sensing system for monitoring fine-grained air quality in urban environments," *IEEE Internet Things J.*, vol. 6, no. 2, pp. 3240–3247, 2019.
- [3] D. Kim, S. Cho, L. Tamil, D. J. Song, and S. Seo, "Predicting asthma attacks: Effects of indoor PM concentrations on peak expiratory flow rates of asthmatic children," *IEEE Access*, vol. 8, pp. 8791–8797, 2020.
- [4] D. Despa, N. Amaro, M. A. Muhammad, G. F. Nama, and Y. Martin, "Dashboard Pengawasan Besaran Listrik Waktu Nyata," *Barometer*, vol. 4, no. 1, pp. 151–154, 2019.
- [5] Q. Han, P. Liu, H. Zhang, and Z. Cai, "A Wireless Sensor Network for Monitoring Environmental Quality in the Manufacturing Industry," *IEEE Access*, vol. 7, pp. 78108–78119, 2019.
- [6] L. Zhao, W. Wu, and S. Li, "Design and Implementation of an IoT-Based Indoor Air Quality Detector With Multiple Communication Interfaces," *IEEE Internet Things J.*, vol. 6, no. 6, pp. 9621–9632, 2019.
- [7] D. Zhang and S. S. Woo, "Real Time Localized Air Quality Monitoring and Prediction through Mobile and Fixed IoT Sensing Network," *IEEE Access*, vol. 8, pp. 89584–89594, 2020.
- [8] J. Jiang *et al.*, "On Real-Time Detection of Line Sags in Overhead Power Grids Using an IoT-Based Monitoring System: Theoretical Basis , System Implementation ," *IEEE Internet Things J.*, vol. 9, no. 15, pp. 13096–13112, 2022.
- [9] J. Gu *et al.*, "Dynamic Measurement and Data Calibration for Aerial Mobile IoT," *IEEE Internet Things J.*, vol. 7, no. 6, pp. 5210–5219, 2020.
- [10] M. Komaruddin, H. D. Septama, R. Suhud, and T. Atmojo, "Rancang Bangun Pemantauan Proses Dekomposisi Pupuk Kompos," *Barometer*, vol. 4, no. 1, pp. 174–179, 2019.
- [11] Z. Liu and G. Wang, "Multi-Points Indoor Air Quality Monitoring Based on Internet of Things," vol. 9, 2021.
- [12] M. A. Zaidan *et al.*, "Dense Air Quality Sensor Networks : Validation , Analysis , and Benefits," vol. 22, no. 23, pp. 23507–23520, 2022.
- [13] N. Liu, Z. Wu, G. Li, X. Liu, Y. Wang, and L. Zhang, "MAIC : Metalearning-Based Adaptive In-Field Calibration for IoT Air Quality Monitoring System," *IEEE Internet Things J.*, vol. 9, no. 17, pp. 15928–15941, 2022.
- [14] S. Ali, T. Glass, B. Parr, J. Potgieter, and F. Alam, "Low Cost Sensor With IoT LoRaWAN Connectivity and Machine Learning-Based Calibration for Air Pollution Monitoring," vol. 70, 2021.
- [15] Z. Yu, H. Chang, Z. Yu, and S. Member, "Location Selection for Air Quality Monitoring With Consideration of Limited Budget and Estimation Error," *IEEE Trans. Mob. Comput.*, vol. 21, no. 11, pp. 4025–4037, 2022.