

Rancang Bangun Aplikasi Deteksi Perkembangan Gizi Pada Anak Balita Berbasis Android

Dadang Yusup

Teknik Informatika, Fakultas Ilmu Komputer Universitas Singaperbangsa Karawang
Jl. H.S. Ronggowaluyo, Telukjambe Timur, Karawang 41361
Email: dadang.dyf@staff.unsika.ac.id

Abstrak. Anak adalah calon generasi penerus bangsa harus mendapatkan perhatian serius terutama masa balita agar mereka memiliki tumbuh kembang anak yang berkualitas, akan tetapi balita Indonesia banyak mengalami gangguan tumbuh kembang anak, salah satu permasalahan yang ditemui dalam gizi balita. Seiring dengan perkembangan teknologi informasi di zaman sekarang ini, dimana teknologi bisa digunakan untuk membantu dan menunjang disegala bidang salah satunya bidang kesehatan. Pada penelitian ini dibangun sebuah aplikasi pendeteksi perkembangan gizi pada anak dengan *metode forward chaining* menggunakan smartphone android. Aplikasi ini dirancang bangun untuk memberikan kemudahan bagi para orangtua dan tenaga kesehatan dalam mendeteksi perkembangan status gizi anak balita. Dari hasil penelitian terlihat bahwa sesuai pengujian aplikasi telah bekerja dengan baik dan membantu dalam mendeteksi status gizi anak.

Kata kunci: *android, forward chaining, gizi*

1 Pendahuluan

Anak adalah calon generasi penerus bangsa harus mendapatkan perhatian serius terutama masa balita dan prasekolah agar mereka memiliki tumbuh kembang anak yang berkualitas sehingga Indonesia akan memiliki masa depan yang lebih baik. Jumlah balita cukup besar yaitu 10% dari seluruh populasi di Indonesia pada tahun 2014 dan terdapat 16% balita Indonesia mengalami gangguan tumbuh kembang anak. Salah satu permasalahan yang ditemui dalam bidang kesehatan adalah gizi balita [1].

Status gizi anak balita adalah cerminan ukuran terpenuhinya kebutuhan gizi anak balita yang didapatkan dari asupan dan penggunaan zat gizi oleh tubuh. Status gizi dapat ditentukan dengan pemeriksaan klinis, pengukuran antropometri, analisis biokimia, dan riwayat gizi [2].

Seiring dengan perkembangan teknologi informasi di zaman sekarang ini, dimana teknologi bisa digunakan untuk membantu dan menunjang disegala

bidang salah satunya bidang kesehatan. Salah satu penggunaan teknologi yaitu sebuah aplikasi yang bisa digunakan dibidang kesehatan untuk mengurangi permasalahan dalam tindakan klinis maupun non klinis.

Aplikasi pendeteksi perkembangan gizi pada anak balita dirancang bangun untuk memberikan kemudahan bagi para orangtua dan tenaga kesehatan dalam mendeteksi perkembangan status gizi anak balita. Dengan aplikasi yang dibangun ini, dapat digunakan untuk mendeteksi dini kelainan status gizi anak, sehingga orangtua dan tenaga kesehatan dapat melakukan segera penanganan jika terjadi kelainan status gizi pada anak balita.

2 Metodologi Penelitian

2.1 Metode Penelitian

Metode penelitian yang digunakan pada penelitian ini adalah metode *forward chaining*, dimana proses perunutan yang dimulai dengan menampilkan kumpulan data atau fakta yang meyakinkan menuju konklusi akhir.

Pencarian yang dimotori data (*data driven search*), jadi dimulai dari premis-premis atau informasi masukan (JIKA) dahulu kemudian menuju konklusi atau *drived information* (MAKA) [2].

2.2 Penggunaan Tabel Berat Badan/Tinggi Badan (BB/TB)

Tujuan pengukuran BB/TB adalah untuk menentukan status gizi anak, normal, kurus, kurus sekali atau gemuk. Jadwal pengukuran BB/TB disesuaikan dengan jadwal deteksi dini tumbuh kembang balita. Pengukuran status gizi anak dengan pengukuran BB/TB sebagai berikut:

- a. Ukur tinggi/panjang dan timbang berat badan anak.
- b. Lihat kolom Tinggi/Panjang Badan anak yang sesuai dengan hasil pengukuran.
- c. Pilih kolom Berat Badan untuk laki-laki (kiri) atau perempuan (kanan) sesuai jenis kelamin anak, cari angka berat badan yang terdekat dengan berat badan anak.
- d. Dari angka berat badan tersebut, lihat bagian atas kolom untuk mengetahui angka Standar Deviasi (SD).

Tabel 1 dibawah ini adalah contoh dari tabel keseluruhan yang digunakan untuk mendeteksi status gizi anak.

Tabel 1 Berat badan /tinggi badan

Berat badan anak laki-laki (kg)				
Gemuk > 2 SD	Normal - 2 SD s/d 2 SD	Kurus < - 2 SD s/d -3SD	Kurus sekali < - 3 SD	Tinggi badan (cm)
6.8-->	2.8-6.7	2.0-2.7	<--1.9	55.0
7.0-->	2.9-6.9	2.2-2.8	<--2.1	55.5
7.2-->	3.1-7.1	2.3-3.0	<--2.2	56.0
7.4-->	3.2-7.3	2.4-3.1	<--2.3	56.5
7.5-->	3.4-7.4	2.6-3.3	<--2.5	57.0
.....
24.5-->	16.9-24.4	15.2-16.8	<--15.1	115.0
Berat badan anak perempuan (kg)				
Tinggi badan (cm)	Kurus sekali < - 3 SD	Kurus < - 2 SD s/d - 3 SD	Normal -2 SD s/d 2 SD	Gemuk >2 SD
55.0	<--2.2	2.3-2.9	3.0-6.7	6.8-->
55.5	<--2.3	2.4-3.0	3.1-6.9	7.0-->
56.0	<--2.4	2.5-3.1	3.2-7.1	7.2-->
56.5	<--2.5	2.6-3.3	3.4-7.3	7.4-->
57.0	<--2.6	2.7-3.4	3.5-7.4	7.5-->
.....
115.0	<--14.7	14.8-16.4	16.5-24.3	24.4-->

Interpretasi:

Normal: - 2 SD s/d 2 SD atau Gizi baik

Kurus : < - 2 SD s/d - 3 SD atau Gizi kurang

Kurus sekali: < - 3 SD atau Gizi buruk

Gemuk: > 2 SD atau Gizi lebih

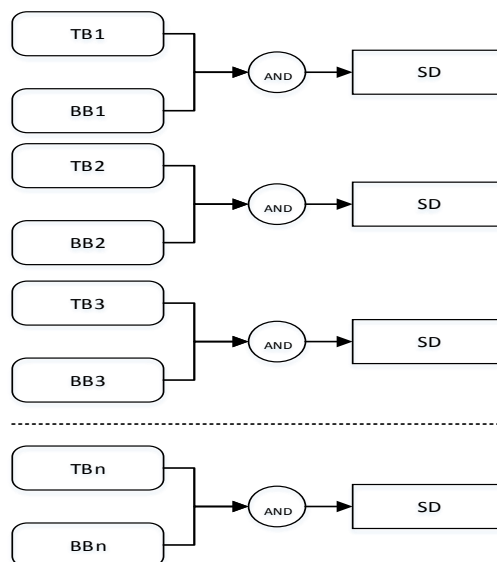
Contoh:

Seorang anak laki-laki dengan panjang badan 55 Cm dan berat badan 2.3 Kg. Pada kolom panjang badan anak laki-laki 55 Cm, apabila ditarik garis lurus ke kiri ternyata berat badan 2.3 Kg terletak pada kolom 2.0-2.7 Kg; kolom < - 2 SD s/d - 3 SD; Interpretasinya anak kurus.

Dari uraian diatas, pada penelitian ini dibuat aturan-aturan yang berada pada aplikasi untuk mendeteksi penyimpangan gizi pada tumbuh kembang anak adalah:

1. JIKA SD antara -2 SD s/d 2 SD MAKA pertumbuhan anak sesuai dengan tahap pertumbuhannya (Gizi Baik).
2. JIKA SD antara <-2 SD s/d -3 SD MAKA pertumbuhan anak tidak sesuai dengan tahap pertumbuhannya (Gizi Kurang).
3. JIKA SD <-3 SD pertumbuhan anak tidak sesuai dengan tahap pertumbuhannya (Gizi Buruk).
4. JIKA SD >2 SD pertumbuhan anak tidak sesuai dengan tahap pertumbuhannya (Gizi Lebih) [3].

Metode *forward chaining* bisa digambarkan pada gambar 1 dibawah ini dimana rule program yang diinputkan adalah tinggi badan dan berat badan anak balita dan kemudian dicocokkan dengan standar deviasi untuk menentukan penyimpangan gizi anak balita tersebut:



Gambar 1 *Forward chaining* deteksi gizi

2.3 Android

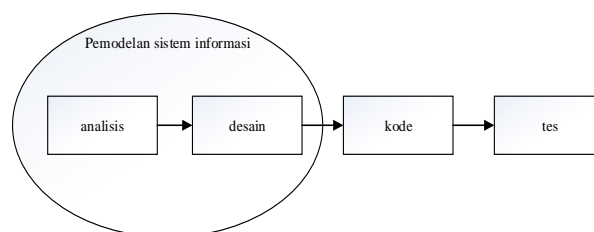
Android adalah sistem operasi untuk perangkat *mobile* berbasis linux yang mencakup sistem operasi, *middleware* dan aplikasi. Android menyediakan platform terbuka bagi para pengembang untuk menciptakan aplikasi mereka [4].

2.4 UML

Unified Modeling Language (UML) adalah bahasa notasi grafis yang digunakan untuk membuat suatu model visual dari suatu sistem software berbasis Objek. Fungsionalitas yang ada pada UML dalam penggunaan aplikasi ini digambarkan dengan menggunakan use case yang merupakan representasi dari alur peristiwa. Use case menggambarkan bagaimana realisasi dari setiap use case yang ada pada model. Syarat penanaman pada use case adalah nama didefinisikan semudah mungkin dan dapat dipahami [5].

2.5 Rancangan Penelitian

Rancangan penelitian berisi langkah-langkah ilmiah yang digunakan untuk mendapatkan data yang valid, dengan tujuan dapat ditemukan, dikembangkan dan dibuktikan suatu pengetahuan tertentu sehingga dapat digunakan untuk memahami, memecahkan, dan mengantisipasi masalah. Gambar 1 langkah-langkah dalam penelitian ini adalah sebagai berikut:



Gambar 2. Langkah-langkah penelitian [6]

2.6 Pengujian Beta

Pengujian Beta adalah pengujian yang dilakukan oleh user atau pengguna akhir dari perangkat lunak yang telah dibangun. Dalam pengujian beta ini peneliti menggunakan kuesioner yang berisi 5 pertanyaan mengenai *usability* dari aplikasi kalender kehamilan yang diebrikan kepada responden. Jawaban hasil kuesioner kemudian dihitung dengan rumus Skala Likert [7] berikut ini untuk mendapatkan kesimpulan.

$$Y = \frac{x}{i} \times 100\% \tag{1}$$

Keterangan:

Y = Nilai presentase

i = Skor ideal (skor tertinggi Likert x jumlah responden)

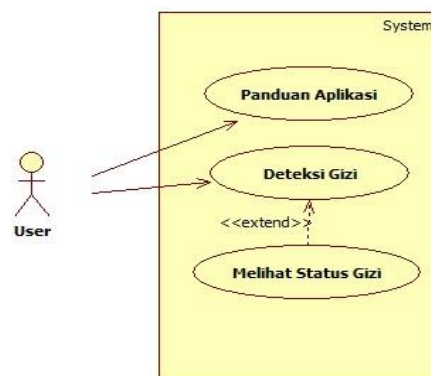
X = Total skor

3 Hasil dan Pembahasan

Aplikasi Kalender Kehamilan berbasis Android ini membantu user yaitu Mahasiswa Kebidanan Unsika atau Ibu untuk menghitung usia kehamilan, taksiran kehamilan, dan juga membantu ibu hamil untuk mengontrol kehamilannya menggunakan android serta memberikan kemudahan bagi user.

3.1 Use Case Diagram


Use case diagram dalam perancangan aplikasi kalender kehamilan ini digunakan untuk menggambarkan hubungan sejumlah sejumlah user/aktor eksternal dengan aplikasi. Gambar 2 di bawah adalah use case diagram yang digambarkan.



Gambar 3. Usecase diagram aplikasi

3.2 Implementasi Interface

Berikut ini adalah implementasi interface yang telah dirancang. Data pertumbuhan ini digunakan untuk menu yang berisi form BB/TB yang digunakan mendeteksi kelainan pada pertumbuhan dengan menggunakan indikator BB/TB. Form BB/TB bagian ini dapat dilihat pada gambar 1 di bawah ini:



Masukan Berat Badan dan Tinggi Badan Anak

Berat Badan (kg)

2.0

Tinggi Badan (cm)

55

DETEKSI

Gambar 5 Tampilan form BB/TB

Hasil deteksi status gizi normal pada aplikasi berisi ini tentang hasil dan intervensi dini yang harus dilakukan. Tampilan hasil deteksi status gizi normal pada aplikasi bagian ini dapat dilihat pada gambar 2 di bawah ini:



NORMAL

Tinggi Badan : 55.0 cm
Berat Badan : 2.9 kg
Normal : -2 SD s/d 2 SD atau Gizi baik

INTERVENSI DINI :

Gizi anak Anda Normal

Gambar 6 Tampilan deteksi hasil normal

Hasil deteksi status gizi kurus pada aplikasi berisi ini tentang hasil dan intervensi dini yang harus dilakukan. Tampilan hasil deteksi status gizi kurus pada aplikasi bagian ini dapat dilihat pada gambar 3 di bawah ini:



Gambar 7 Tampilan deteksi hasil kurus

Hasil deteksi status gizi kurus sekali pada aplikasi berisi ini tentang hasil dan intervensi dini yang harus dilakukan. Tampilan hasil deteksi status gizi kurus sekali pada aplikasi bagian ini dapat dilihat pada gambar 4 di bawah ini:



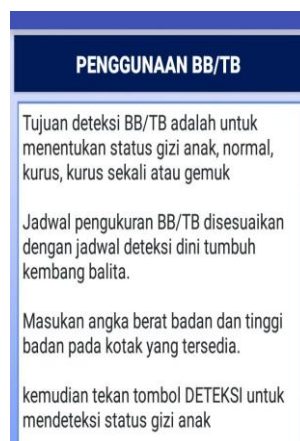
Gambar 8 Tampilan hasil deteksi kurus sekali

Hasil deteksi status gizi gemuk pada aplikasi berisi ini tentang hasil dan intervensi dini yang harus dilakukan. Tampilan hasil deteksi status gizi gemuk pada aplikasi bagian ini dapat dilihat pada gambar 2 di bawah ini:



Gambar 9 Tampilan hasil deteksi gemuk

Petunjuk penggunaan aplikasi berisi tentang panduan penggunaan dan tata cara pengisian form dan kuesioner dari setiap masing-masing indikator. Tampilan petunjuk penggunaan aplikasi bagian ini dapat dilihat pada gambar 5 di bawah ini:



Gambar 10 Tampilan petunjuk penggunaan aplikasi

3.3 Pengujian Black Box

Pada bagian tabel 1 ini akan dijelaskan mengenai hasil dari pengujian yang telah dilakukan terhadap sistem. Pengujian black box BB/TB adalah pengujian untuk memeriksa fungsional dari tools menu BB/TB. Tabel 1 memperlihatkan hasil pengujian black box BB/TB.

Tabel 2 Pengujian *black box* aplikasi

Kasus Uji	Langkah Penelitian	Hasil yang diharapkan	Hasil Uji	Keterangan
Menu jenis kelamin	<ol style="list-style-type: none"> Masuk ke menu utama Pilih dan klik tombol deteksi pertumbuhan 	Tampilan kategori jenis kelamin	Tampilan kategori jenis kelamin	Sesuai
Form BB/TB	<ol style="list-style-type: none"> Masuk ke menu utama Pilih dan klik deteksi pertumbuhan Pilih dan klik jenis kelamin 	Tampilan form inputan berat badan terhadap tinggi badan	Tampilan form inputan berat badan terhadap tinggi badan	Sesuai
Hasil deteksi BB/TB status gemuk	<ol style="list-style-type: none"> Masuk ke menu utama Pilih dan klik deteksi pertumbuhan Pilih dan klik jenis kelamin Inputkan berat badan dan tinggi badan 	Tampilan form hasil deteksi gemuk dan intervensi hasil deteksi	Tampilan form hasil deteksi gemuk dan intervensi hasil deteksi	Sesuai
Hasil deteksi BB/TB status normal	<ol style="list-style-type: none"> Masuk ke menu utama Pilih dan klik deteksi pertumbuhan Pilih dan klik jenis kelamin Inputkan berat badan dan tinggi badan 	Tampilan form hasil deteksi Normal dan review hasil deteksi	Tampilan form hasil deteksi Normal dan review hasil deteksi	Sesuai
Hasil deteksi BB/TB status kurus	<ol style="list-style-type: none"> Masuk ke menu utama Pilih dan klik deteksi pertumbuhan Pilih dan klik jenis kelamin Inputkan berat badan dan tinggi badan 	Tampilan form hasil deteksi Kurus dan intervensi hasil deteksi	Tampilan form hasil deteksi Kurus dan intervensi hasil deteksi	Sesuai

Hasil deteksi BB/TB status kurus sekali	<ol style="list-style-type: none"> 1. Masuk ke menu utama 2. Pilih dan klik deteksi pertumbuhan 3. Pilih dan klik jenis kelamin 4. Inputkan berat badan dan tinggi badan 5. Klik tombol DETEKSI 	<p>Tampilan form hasil deteksi Kurus Sekali dan intervensi hasil deteksi</p>	<p>Tampilan form hasil deteksi Kurus Sekali dan intervensi hasil deteksi</p>	Sesuai
---	--	--	--	--------

Dari tabel 2 memperlihatkan bahwa fungsional dari *tools* menu BB/TB sudah sesuai dengan yang diharapkan.

3.4 Pengujian Uji Coba

Pengujian uji cobayang telah dilakukan dengan jumlah 20 responden. Kemudian didapatkan nilai persentase dari setiap pertanyaan yang telah diajukan dengan rumus (1). Tabel 3 menunjukkan hasil perolehan data dari pertanyaan-pertanyaan kuesioner yang diajukan ke 20 responden.

Tabel 3 Hasil perolehan data pengujian

No	Asepk Penilaian	Persentase
1	Aplikasi Deteksi Gizi mudah digunakan	90%
2	Aplikasi mudah dipelajari	92%
3	Aplikasi memiliki tampilan yang menarik	87%
4	Aplikasi membantu orangtua dan tenaga kesehatan dalam mendeteksi status gizi	90%

4 Penutup

4.1 Simpulan

Dari hasil pengujian Aplikasi Deteksi Gizi pada balita berbasis Android, dapat disimpulkan bahwa :

1. Aplikasi Deteksi Gizi ini dirancang dan dibangun untuk mendeteksi status gizi dan memonitoring gizi melalui andorid.
2. Melalui aplikasi ini orangtua dan tenaga kesehatan dapat mengetahui status gizi anak.

3. Hasil pengujian *black box* menunjukkan “Oke” pada setiap bentuk pengujian aplikasi yang berarti bahwa semua fungsi pada aplikasi telah bekerja dengan baik.
4. Berdasarkan pengujian aplikasi oleh user diperoleh kelebihan dari aplikasi yaitu memiliki tampilan menarik, mudah digunakan, dan membantu dalam menentukan status gizi anak balita.

4.2 Saran

Berdasarkan simpulan di atas maka dapat diusulkan saran demi menunjang efektifitas dari aplikasi yaitu diadakan sosialisasi kepada para orangtua dan tenaga kesehatan dengan adanya aplikasi ini. Dari sisi aplikasi, diharapkan ditambahkan lagi fitur untuk melihat perkembangan gizi dari waktu ke waktu.

5 Referensi

- [1] Depkes, 2015. Profil Kesehatan Indonesia 2014.
- [2] Kusri : Konsep dan Aplikasi Sistem Pendukung Keputusan. Yogyakarta, Andi (2007).
- [3] Kemenkes., 2014. Pedoman Pelaksanaan Stimulasi, Deteksi dan Intervensi Dini Tumbuh Kembang Anak Ditingkat Pelayanan Kesehatan Dasar K. K. RI, ed., Jakarta: RI, Kemenkes.
- [4] Nazaruddin, SH, 2014. Pemrograman Aplikasi Mobile Smartphone dan Tablet PC berbasis Android Kedua., Bandung: Informatika.
- [5] Herlawati P, menggunakan UML (Unified Modelling Language). Jakarta: Informatika, 2011.
- [6] Roger S. Pressman, (2002). Rekayasa Perangkat Lunak Pendekatan Praktisi (Buku Satu). Yogyakarta. ANDI.
- [7] T. EMS, Android All In One, 1st ed. Jakarta, Indonesia: Elex Media Komputindo, 2013.